

# BASIC OPERATION/OPÉRATION DE BASE

## BASIC OPERATION

### Increasing/Decreasing the Temperature

By default, the thermostat displays the CURRENT temperature. Press the Up/Down button ONCE to activate the backlight. Press the Up/Down button again to adjust the TARGET temperature. The screen will display the TARGET temperature for five seconds.

### Setting the Time

1. Press the Center button TWICE to access the Menu.
2. Using the Up/Down buttons, go to 12/24 and press the Center button.
3. Select the time format (12-hour clock or 24-hour clock) and press the Center button.
4. Using the Up/Down buttons, go to TIME and press the Center button.
5. Set the hour and press the Center button.
6. Set the minutes and press the Center button.
7. Using the Up/Down buttons, go to EXIT and press the Center button.

### Changing Temperature Unit

1. Press the Center button TWICE to access the Menu.
2. Using the Up/Down buttons, go to C/F and press the Center button.
3. Select the temperature unit (Celsius or Fahrenheit) and press the Center button.
4. Using the Up/Down buttons, go to EXIT and press the Center button.

### Changing Temperature Control Setting

1. Press the Center button TWICE to access the Menu.
2. Using the Up/Down buttons, go to FLOOR/ROOM and press the Center button.
3. Select the temperature control setting and press the Center button.
4. Using the Up/Down buttons, go to EXIT and press the Center button.

## OPÉRATION DE BASE

### Augmenter/Réduire la température

Par défaut, le thermostat affiche la température ACTUELLE. Appuyer sur les boutons Up/Down\* UNE FOIS pour allumer le panneau lumineux. Appuyer sur les boutons Up/Down de nouveau pour régler la température CIBLE. L'écran affichera la température CIBLE pendant 5 secondes.

### Régler l'heure

1. Appuyer sur le bouton centre DEUX FOIS pour accéder au menu.
2. À l'aide des boutons Up/Down, aller à 12/24 et appuyer sur le bouton centre.
3. Sélectionner l'affichage de l'heure (format horaire 12 ou 24 heures), puis appuyer sur le bouton centre.
4. À l'aide des boutons Up/Down, aller à HEURE et appuyer sur le bouton centre.
5. Sélectionner l'heure et appuyer sur le bouton centre.
6. Sélectionner les minutes et appuyer sur le bouton centre.
7. À l'aide des boutons Up/Down, aller à QUITTER et appuyer sur le bouton centre.

### Changer l'unité de température

1. Appuyer sur le bouton centre DEUX FOIS pour accéder au menu.
2. À l'aide des boutons Up/Down, aller à C/F et appuyer sur le bouton centre.
3. Sélectionner l'unité de température (Celsius ou Fahrenheit) et appuyer sur le bouton centre.
4. À l'aide des boutons Up/Down, aller à QUITTER et appuyer sur le bouton centre.

### Changer les réglages de température

1. Appuyer sur le bouton centre DEUX FOIS pour accéder au menu.
2. À l'aide des boutons Up/Down, aller à C/F et appuyer sur le bouton centre.
3. Sélectionner l'unité de température (Celsius ou Fahrenheit) et appuyer sur le bouton centre.
4. À l'aide des boutons Up/Down, aller à QUITTER et appuyer sur le bouton centre.

\*Augmenter/Réduire

For detailed information regarding nVent NUHEAT thermostat warranty, please visit [nVent.com/NUHEAT](http://nVent.com/NUHEAT) Pour plus de détails sur la garantie du thermostat NUHEAT, consulter [nVent.com/NUHEAT](http://nVent.com/NUHEAT).

Temperature Control Setting	Description
Floor (Default)	Thermostat controls the floor temperature.
Room	Thermostat controls the room air temperature. This setting is useful if the floor temperature sensor is damaged or not installed.
Floor/Room	Advanced users only—the thermostat controls the room air temperature and limits the floor temperature to 104°F/40°C for Tile and 82°F/28°C for Laminate.

### Changing Floor Type (not selectable if Temperature Control setting is set to ROOM – refer to 'Changing Temperature Control Setting' section)

1. Press the Center button TWICE to access the Menu.
2. Using the Up/Down buttons, go to TILE/LAMINATE and press the Center button.
  - A. TILE - floor temperature will be limited to 104°F/40°C
  - B. LAMINATE - floor temperature will be limited to 82°F/28°C.
3. Select the floor type and press the Center button.
4. Using the Up/Down buttons, go to EXIT and press the Center button.

### Monitoring Usage

1. Press the Center button TWICE to access the Menu.
2. Using the Up/Down buttons, go to HISTORY and press the Center button.
  - A. The display will show the number of HOURS (denoted by the 'h' on the right side of the screen) the floor heating system has been on in the past 7 days. When done, press the Center button.
3. Using the Up/Down buttons, go to EXIT and press the Center button.

### Troubleshooting

E02 - This error message indicates a missing or damaged floor sensor. Contact your installer to verify the floor sensor and connections or contact NUHEAT Customer Care Team at 1.800.778.WARM (9276).

Réglage de la température	Description
Floor (par défaut)	Le thermostat contrôle la température du plancher.
Room	Le thermostat contrôle la température de la pièce. Ce réglage est utile si le capteur de température du plancher est endommagé ou n'est pas installé.
Floor/Room	Pour utilisateurs chevronnés seulement – le thermostat contrôle la température de l'air ambiant et maintient la température du plancher à 104 °F/40 °C pour plancher en carrelages et 82 °F/28 °C pour plancher en laminé.

### Changer le type de plancher (seulement possible si ROOM est sélectionné – se reporter à la section Changer les réglages de température)

1. Appuyer sur le bouton centre DEUX FOIS pour accéder au menu.
2. À l'aide des boutons Up/Down, aller à CARRELAGE/LAMINÉ et appuyer sur le bouton centre.
  - A. CARRELAGE – la température du plancher sera limitée à 104 °F/40 °C
  - B. LAMINÉ – la température du plancher sera limitée à 82 °F/28 °C
3. Sélectionner le type de plancher et appuyer sur le bouton centre.
4. À l'aide des boutons Up/Down, aller à QUITTER et appuyer sur le bouton centre.

### Contrôler l'utilisation

1. Appuyer sur le bouton centre DEUX FOIS pour accéder au menu.
2. À l'aide des boutons Up/Down, aller à HISTORIQUE et appuyer sur le bouton centre.
  - A. L'affichage indiquera le nombre d'HEURES (indiqué par la lettre h du côté droit de l'écran) que le système de chauffage était en marche au cours des 7 derniers jours.
3. À l'aide des boutons Up/Down, aller à QUITTER et appuyer sur le bouton centre.

### Dépannage

E02 - Ce message d'erreur indique un capteur de plancher manquant ou endommagé. Communiquer avec l'installateur pour vérifier le capteur de plancher et les connexions ou communiquer avec l'équipe du Service à la clientèle NUHEAT au 1.800.778.9276.

## CLASSIFICATION

The product is a Class II device (enhanced insulation) and must be connected to the following leads:

Phase L1 (L) 120 V, Phase L2 (N) 0/120 V, Max. load 15 A (resistive load)

The terminals are suitable for field wiring cables of 12 to 22 AWG.

Heating element in accordance with the supply voltage.

### TECHNICAL DATA

Supply .....	120/240 Vac 50/60 Hz
Load .....	max. 15 A (resistive load)
Power .....	1800 W at 120 Vac
.....	3120 W at 208 Vac
.....	3600 W at 240 Vac
GFCI .....	Class A (5 mA trip level)
Temperature range .....	+5 to +40°C, +41 to +104°F
Amb. temp. range .....	0 to +25°C, +32 to +77°F

Construction of Control: Electronic room thermostat for regulating electrical underfloor heating.  
Method of Mounting Control: Independently mounted control for flush mounting  
Type of Action: ..... Type 2.B.  
Rated Impulse Voltage:..... 2500 V  
Control Pollution Degree:..... PD2

### CERTIFICATION UL Listed for the US and Canada

According to the following standards:

Thermostat:	UL 60730-1
	UL 60730-2-9
	CSA E60730-1:13
	CSA E60730-2-9
UL file number:	E157297
GFCI:	UL 943 4 <sup>th</sup> ed.
	CSA C22.2 No. 144.1-06

Patent pending

## CLASSIFICATION

Le produit est un dispositif de classe II (isolation améliorée) et doit être branché aux broches suivantes :

Phase L1 (L) 120 V, Phase L2 (N) 0/120 V, Charge max. 15 A (charge résistive)

Les bornes sont appropriées aux fils de câblage de 12 à 22 AWG.

L'élément chauffant est conforme à la tension d'alimentation.

### FICHE TECHNIQUE

Alimentation .....	120/240 Vac 50/60 Hz
Charge .....	max. 15 A (charge résistive)
Puissance .....	1800 W à 120 Vac
.....	3120 W à 208 Vac
.....	3600 W à 240 Vac
GFCI .....	Classe A (seuil de déclenchement 5 mA)
Plage de température .....	+5 à +40 °C, +41 à +104 °F
Plage de temp. amb. ....	0 à +25 °C, +32 à +77 °F

Construction du dispositif de commande : Thermostat électronique de pièce pour réguler un plancher chauffant électrique.

Méthode de montage du dispositif : Dispositif de commande à montage indépendant pour montage encastré

Action de type : ..... Type 2.B.

Tension assignée de choc : ..... 2500 V

Milieu de pollution du dispositif de commande : DP2

### CERTIFICATION : Homologué UL au Canada et aux États-Unis

Selon les normes suivantes :

Thermostat :	UL 60730-1
	UL 60730-2-9
	CSA E60730-1:13
	CSA E60730-2-9
Numéro de dossier UL :	EE157297
GFCI :	UL 943 4 <sup>e</sup> éd.
	CSA C22.2 No. 144.1-06

Brevet en instance

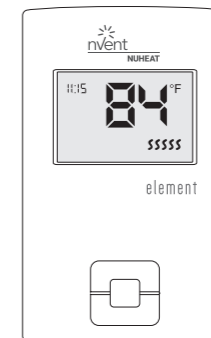


## NUHEAT

## Element

### NVENT NUHEAT ELEMENT QUICK START GUIDE

### GUIDE DE DÉMARRAGE RAPIDE - NVENT NUHEAT ELEMENT



### WARNINGS:

To avoid electric shock, disconnect the heating system power supply at the main panel before installation and maintenance of the thermostat. Keep thermostat air vents clean and free from obstruction. This thermostat is an electrical product and must be installed in compliance with the National and/or Local Electrical Code. Installation must be performed by qualified personnel where required by law.

### AVERTISSEMENTS :

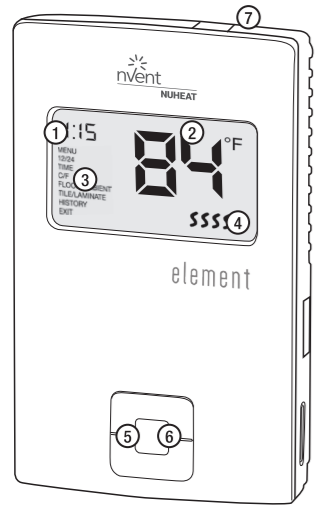
Pour éviter une décharge électrique, coupez l'alimentation du système de chauffage au panneau de distribution avant l'installation et/ou l'entretien du thermostat. Gardez toujours les événements du thermostat propres pour éviter les obstructions. Ce thermostat est un produit électrique et doit être installé conformément aux codes nationaux et locaux de l'électricité. Lorsque la loi l'exige, le thermostat doit être installé par du personnel qualifié.

North America Amérique du Nord  
Tel. Numéro sans frais : +1.800.778.9276  
Fax Télécopieur : +1.604.529.4404  
res.customercare@nvent.com



[nVent.com/NUHEAT](http://nVent.com/NUHEAT)

# QUICK START GUIDE/GUIDE DE DÉMARRAGE RAPIDE

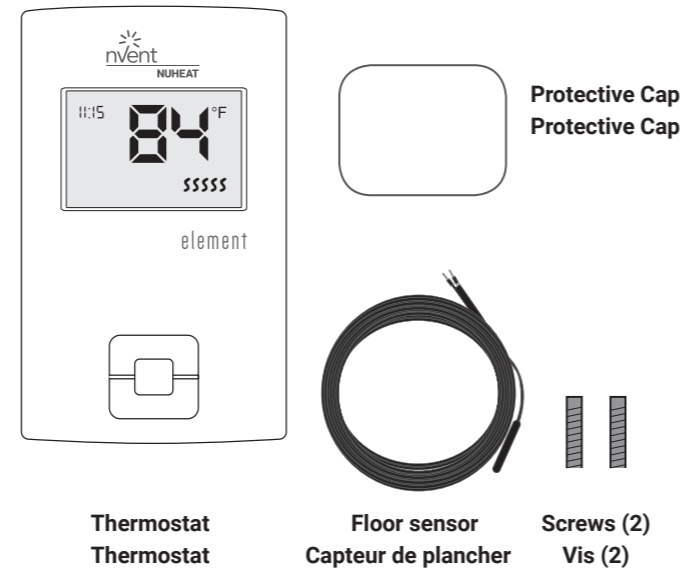


## HOME SCREEN

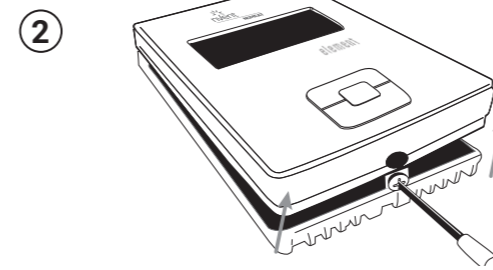
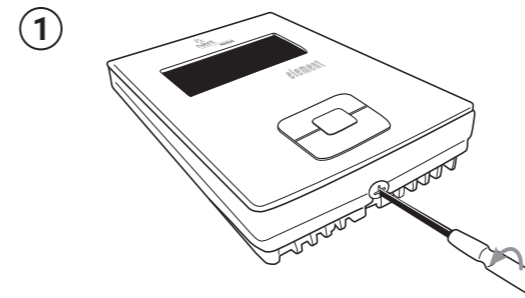
1. Time
2. Current Temperature
3. Menu items – press Center button to access items
4. Heating indicator – when visible, system is heating.
5. Up/Down buttons
6. Center button
7. GFCI test button
8. GFCI Indicator
9. On/Off button
  - a. Press to turn system ON/Reset GFCI
  - b. Hold to turn system OFF

## ÉCRAN D'ACCUEIL

1. Heure
2. Température actuelle
3. Éléments de menu – appuyer sur le bouton centre pour y accéder
4. Indicateur de chauffage – le chauffage est activé s'il est visible
5. Boutons Up/Down (Augmenter/Réduire)
6. Bouton centre
7. Bouton de test GFCI
8. Indicateur GFCI
9. Bouton MARCHÉ/ARRÊT
  - a. Appuyer pour activer système/ Réarmer GFCI
  - b. Mainenir appuyé pour désactiver système

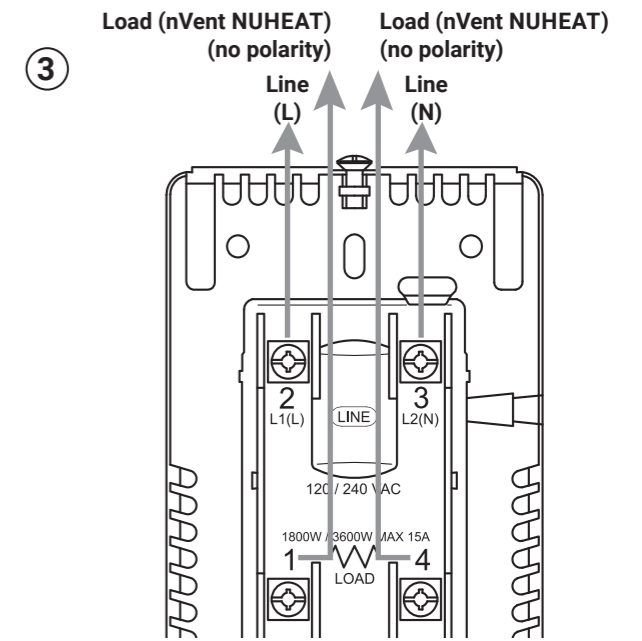


Contents /Contenu



Loosen screw at the bottom and remove faceplate. Do not attempt to remove the screw completely.

Desserrer la vis au bas et enlever la plaque avant. Ne pas enlever complètement la vis.

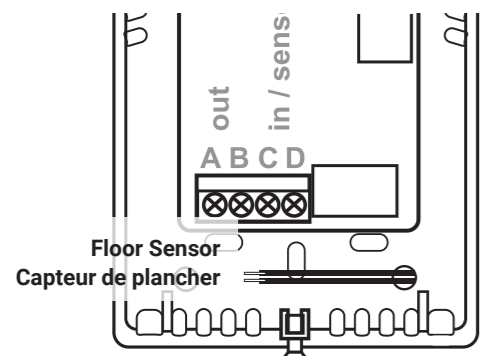


Turn power source OFF at breaker panel. Make electrical connections on power base. DO NOT over tighten the terminal screws. Secure protective cap onto power base.

COUPER l'alimentation au panneau de distribution. Effectuer les connexions électriques à la base d'alimentation. ÉVITER de trop serrer les bornes de fixation. Fixer le capuchon de protection sur la base.

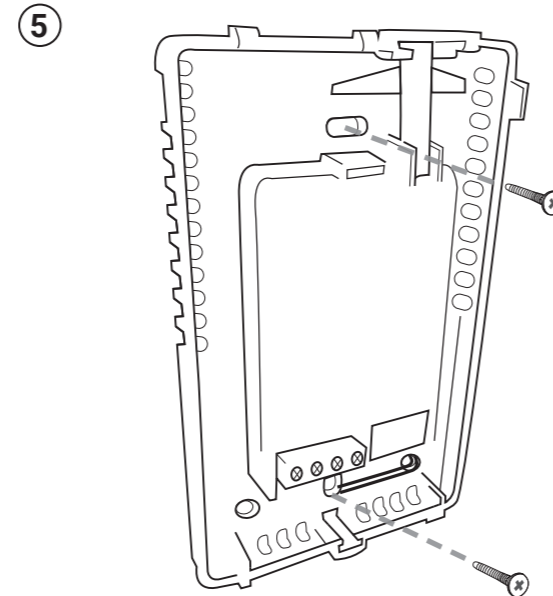
- 4 The floor sensor cable must be routed to the junction box separate from power wires and the heating cable cold lead. Ensure that the insulation on the electrical wiring and the floor sensor inside the junction box are not damaged.

Le câble de la sonde de plancher doit être acheminé à la boîte de jonction électrique hors du conduit contenant la section froide du câble chauffant. S'assurer que l'isolation du câblage électrique et de la sonde de plancher dans la boîte de jonction n'est pas endommagée.



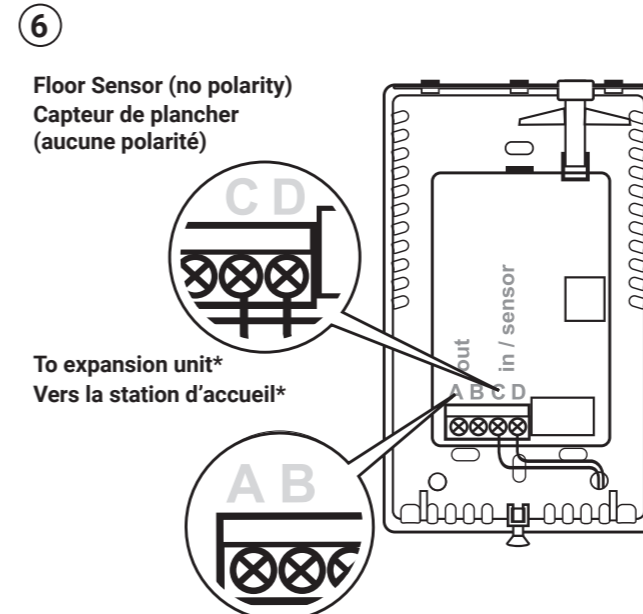
Thread floor sensor through hole in the power base. Push electrical wires to the back of electrical box.

Passer le capteur à travers le trou dans la base. Repousser les fils au fond du coffret électrique.



Push power base into electrical box. Secure power base to wall.

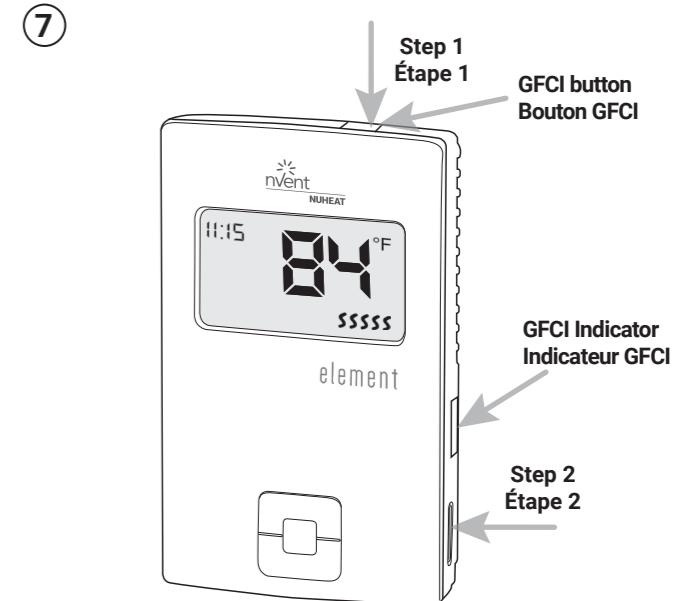
Pousser la base dans le coffret électrique. Fixer la base au mur.



Make sensor connections. Remount faceplate. Turn power source ON at breaker panel.

Faire les connexions du capteur. Remettre la plaque avant. OUVRIR l'alimentation au panneau de distribution.

\*Refer to instructions included with expansion unit.  
\*Se reporter aux instructions accompagnant la station d'accueil.



Test the GFCI by pressing the button on the TOP of the thermostat. The GFCI indicator will flash and screen will indicate GROUND FAULT. Press the button on the RIGHT SIDE of the thermostat to reset.

Tester le disjoncteur GFCI en appuyant sur le bouton sur le DESSUS du thermostat. L'indicateur GFCI clignotera et l'écran indiquera DÉFAUT À LA TERRE. Appuyer sur le bouton du CÔTÉ DROIT du thermostat pour le réinitialiser.